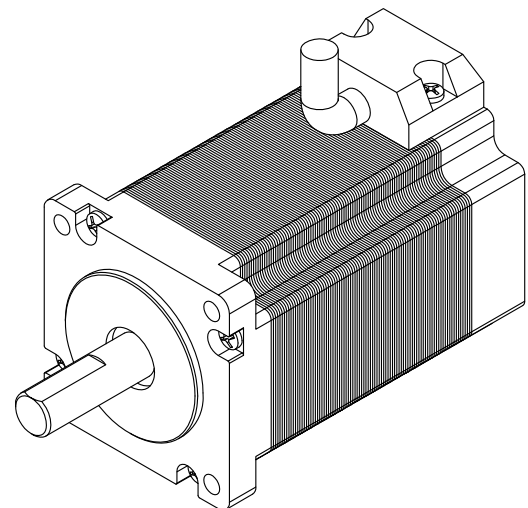
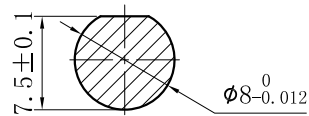


E-E
2:1



相数	2	额定工作状态	连续
基本步距角	1.8°	寿命 (小时)	5000H以上
基本步距角误差 (空载)	±0.09° 以下	温升	80 K以下
额定电流	2.3 A	绝缘耐压	500V A.C
电阻 (相)	1.4 Ω±10%	绝缘电阻	100MΩ以上
电感 (相)	3.2 mH±20%	绝缘等级	B
保持力矩	0.78 N.m	使用温度范围	0° C~+50° C
转子惯量	≈115 g.cm ²	使用温度范围	20%RH~90%RH
重量	≈0.58 KG	保存温度范围	-20° C~+70° C
径向跳动	0.025 MM (负载450g)	保存湿度范围	15%RH~95%RH
轴向跳动	0.075 MM (负载920g)		

图纸编码	MS17-0059
物料代码	MS.06-17C4-067A-02
版本 Rev	A1.0

变更内容 Revision Record	初次发放	签字The signature	日期 Date
			2020.07.02

电机引线颜色及接线图

注: 电机引出线颜色和线序以实物为准

励磁顺序 (2相励磁)

CW	Step	A	B	A-	B-
↓	1	+	+	-	-
	2	-	+	+	-
	3	-	-	+	+
	4	+	-	-	+

初始方向: 按照表的励磁顺序从安装面看顺时针方向

标签内容

客户签字确认					视图方式:		SMH1705 两相混合式步进电机
标记	处数	更改文件号	签名	年月日	比例		
设计		标准化			1:1		
校核		工艺					
审核		批准					
图样标记	H				共 1 张 第 1 张		

深圳市德智高新有限公司 WWW.HARDBOY.NET